

Fluid control experts
CHUANHU VALVE
流体控制专家 - 川沪阀门



上海川沪阀门有限公司
ShangHai Chuanhu Valve CO.,LTD

电话: 021 - 5186 3046
传真: 021 - 5186 3049
网址: <http://www.diandongvalve.com>
邮箱: chvalve@126.com
地址: 上海市奉贤区金汇工业园金碧路358号



CHUANHU VALVE FACTORY

上海川沪阀门有限公司
ShangHai Chuanhu Valve CO., LTD

气动截止阀
PRODUCT GUIDE

川沪阀门
CHUANHU



气动截止阀(GB系列)

技术规范 Technique norm

设计依据 Design Basis	GB标准 Standard
设计标准 Design standard	GB/12233
结构长度 Face to face dimension	法兰连接 Flange connecting
连接法兰尺寸 Connecting Flange Size	GB/9113、JB/T79
试验和检验 Test & inspection	GB/T13927、JB/T9092

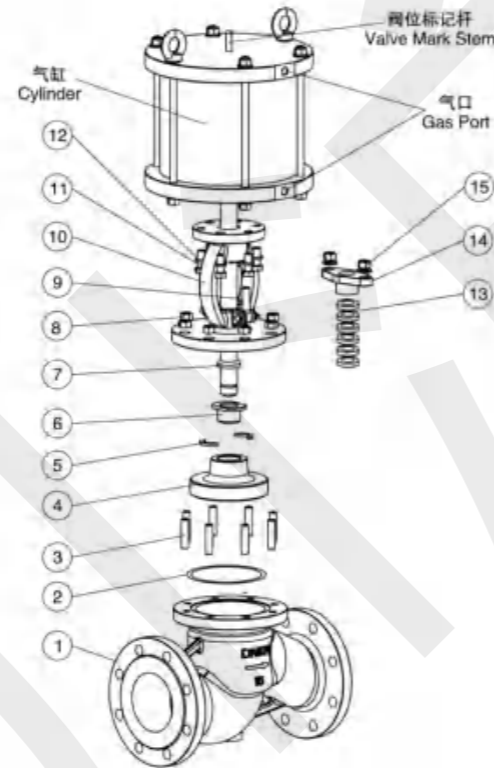
注：系列截止阀结构长度及连接法兰尺寸可根据用户要求设计制造。
Note: The structural length and connecting flange size of globe valve series can be designed and manufactured as per users' requirements.

主要零件材质表 Form of Main Parts Materials

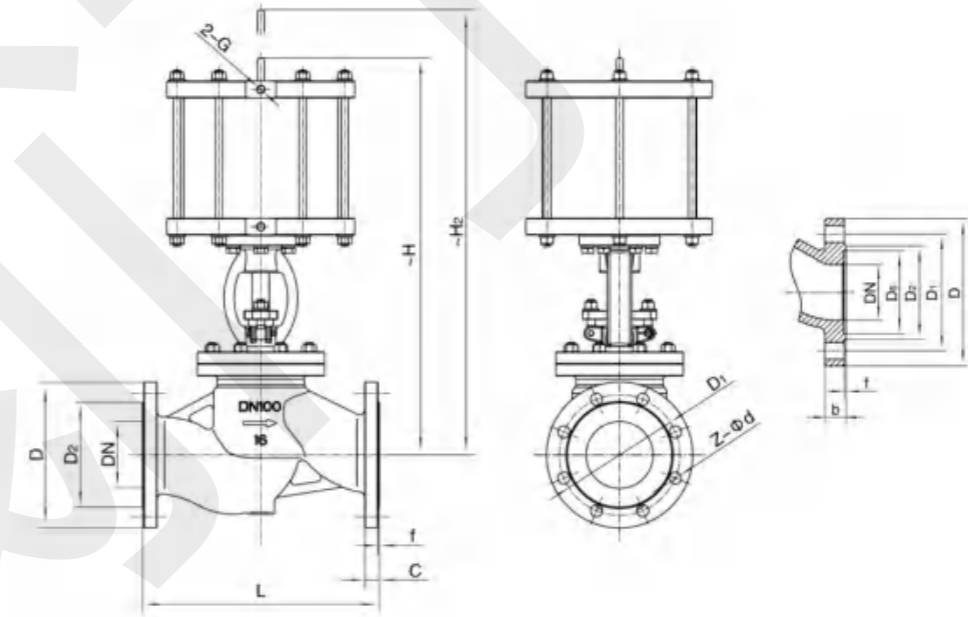
序号 No.	零件名称 Name of parts	材质 Material		
		C	P	R
1	阀体 Body	WCB	ZG1Cr18Ni9Ti	ZG1Cr18Ni12Mo2Ti
2	垫片 Gasket	柔石墨+不锈钢 Graphite+Stainless Steel	PTFE	PTFE
3	螺栓 Screw	35	304	304
4	阀瓣 Disc	WCB+堆焊304 或stellite、PTFE	ZG1Cr18Ni9Ti PTFE	ZG1Cr18Ni12Mo2Ti PTFE
5	对开环 Split ring	1Cr18Ni9Ti	1Cr18Ni9Ti	1Cr18Ni12Mo2Ti
6	阀瓣盖 Disc cover	1Cr18Ni9Ti	1Cr18Ni9Ti	1Cr18Ni12Mo2Ti
7	阀杆 Stem	2Cr13	1Cr18Ni9Ti	1Cr18Ni12Mo2Ti
8	螺帽 Screw Cap	35	304	304
9	吊环螺栓 Lifting Ring Screw	35	304	304
10	阀盖 Bonnet	WCB	ZG1Cr18Ni9Ti	ZG1Cr18Ni12Mo2Ti
11	螺栓 Screw	35	304	304
12	垫片 Gasket	35	1Cr18Ni9Ti	1Cr18Ni12Mo2Ti
13	填料 Packing	柔石墨 Graphite	PTFE	PTFE
14	填料压板 Packing Plate	WCB	ZG1Cr18Ni9Ti	ZG1Cr18Ni12Mo2Ti
15	螺帽 Screw Cap	35	304	304

※注：系列截止阀主要零部件及密封密封阀座的材质可根据实际工况条件或用户特殊要求设计选用。

Note: The main spare parts and sealed seat material of globe valve series can be designed for options as per users' special requirements.



气动截止阀(GB系列)



主要外形及连接法兰尺寸CHJ641H(W、F、Y)-16C/P/R Main Outline and Connecting Flange Size

公称通径 Nominal diameter DN	外形尺寸 Outline Size		连接法兰尺寸 Connecting Flange Size							气源接口 Air Source Interface
	L	-H	D	D ₁	D ₂	C	f	N	Φd	
15	130	291	95	65	46	14	2	4	14	1/4"
20	150	300	105	75	56	16	2	4	14	
25	160	353	115	85	65	16	2	4	14	
32	180	390	140	100	76	18	2	4	18	
40	200	518	150	110	84	18	3	4	18	
50	230	555	165	125	99	20	3	4	18	
65	290	630	185	145	118	20	3	4	18	
80	310	683	200	160	132	20	3	8	18	
100	350	745	220	180	156	22	3	8	18	
125	400	855	250	210	184	22	3	8	18	
150	480	870	285	240	211	24	3	8	22	
200	600	954	340	295	266	24	3	12	22	
250	730	1065	405	355	319	26	3	12	26	
300	850	1185	460	410	370	28	4	12	26	

注：根据不同的阀门扭矩、使用介质选配，不同的执行器型号，其相关尺寸随之变化。

Note: The relative sizes are subject to change responding to difference in valve torque, medium and actuator model.

气动截止阀(GB系列)

主要外形及连接法兰尺寸CHJ641H(W、F、Y)-25C/P/R Main Outline and Connecting Flange Size

公称通径 Nominal diameter DN	外形尺寸 Outline Size		连接法兰尺寸 Connecting Flange Size							气源接口 Air Source Interface
	L	-H	D	D ₁	D ₂	C	f	N	Φd	
15	130	291	95	65	46	14	2	4	14	1/4"
20	150	300	105	75	56	16	2	4	14	
25	160	353	115	85	65	16	2	4	14	
32	180	390	140	100	76	18	2	4	18	
40	200	518	150	110	84	18	3	4	18	
50	230	555	165	125	99	20	3	4	18	
65	290	630	185	145	118	22	3	8	18	
80	310	683	200	160	132	24	3	8	18	
100	350	745	235	190	156	24	3	8	22	
125	400	855	270	220	184	26	3	8	26	
150	480	870	300	250	211	28	3	8	26	
200	600	954	360	310	274	30	3	12	26	
250	730	1065	425	370	330	32	3	12	30	
300	850	1185	485	430	389	34	4	16	30	

主要外形及连接法兰尺寸CHJ641H(W、F、Y)-40C/P/R Main Outline and Connecting Flange Size

公称通径 Nominal diameter DN	外形尺寸 Outline Size		连接法兰尺寸 Connecting Flange Size								气源接口 Air Source Interface	
	L	-H	D	D ₁	D ₂	C	f	N	Φd	D ₃		X
15	130	305	95	65	46	14	2	4	14	40	4	1/4"
20	150	316	105	75	56	16	2	4	14	51	4	
25	160	373	115	85	65	16	2	4	14	58	4	
32	180	416	140	100	76	18	2	4	18	66	4	
40	200	530	150	110	84	18	3	4	18	76	4	
50	230	575	165	125	99	20	3	4	18	88	4	
65	290	656	185	145	118	22	3	8	18	110	4	
80	310	713	200	160	132	24	3	8	18	121	4	
100	350	775	235	190	156	24	3	8	22	150	4.5	
125	400	892	270	220	184	26	3	8	26	176	4.5	
150	480	940	300	250	211	28	3	8	26	204	4.5	
200	600	1054	375	320	284	34	3	12	30	260	4.5	
250	730	1115	450	385	345	38	3	12	33	313	4.5	
300	850	1235	515	450	409	42	4	16	33	364	4.5	

注：根据不同的阀门扭矩、使用介质选配，不同的执行器型号，其相关尺寸随之变化。
Note: The relative sizes are subject to change responding to difference in valve torque, medium and actuator model.

气动截止阀(ANSI系列)

技术规范 Technique norm

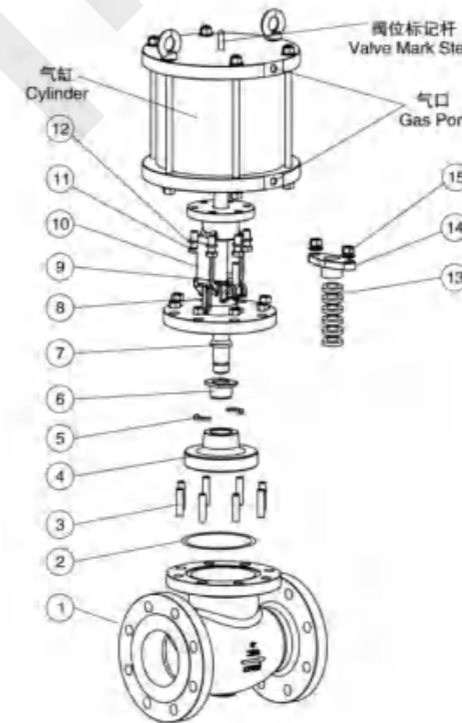
设计依据 Design Basis	ANSI标准 Standard
设计标准 Design standard	ANSI B16.34、BS1873
结构长度 Face to face dimension	法兰连接 Flange connecting
连接法兰尺寸 Connecting Flange Size	ANSI B16.10
试验和检验 Test & inspection	ANSI B16.5
	API 598

注：系列截止阀结构长度及连接法兰尺寸可根据用户要求设计制造。
Note: The structural length and connecting flange size of globe valve series can be designed and manufactured as per users' requirements.

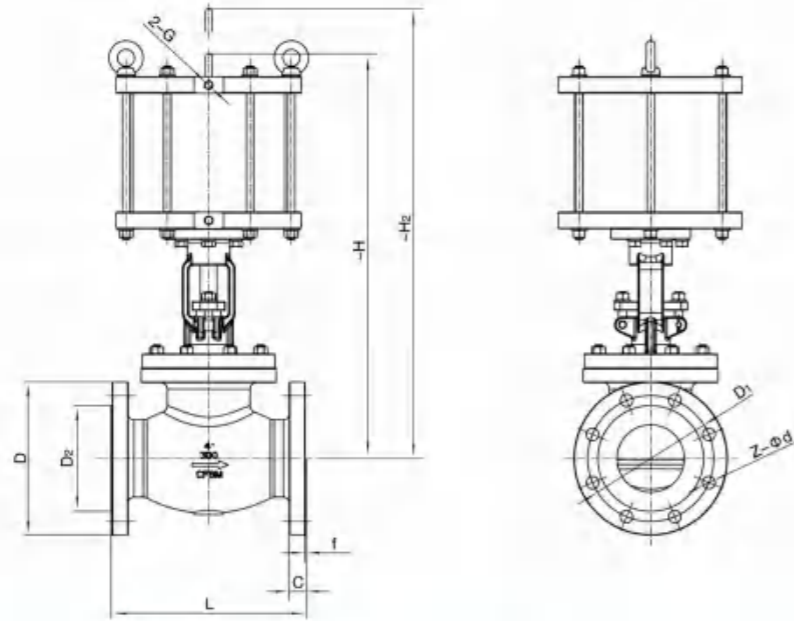
主要零件材质表 Form of Main Parts Materials

序号 No.	零件名称 Name of parts	材质 Material		
		C	P	R
1	阀体 Body	A216-WCB	A351-CF8	A351-CF8M
2	垫片 Gasket	柔石墨+不锈钢 Graphite+Stainless Steel	PTFE	PTFE
3	螺栓 Screw	A193-B7	A276-304	A276-316
4	阀瓣 Disc	A216-WCB+堆焊 A276-304或stellite PTFE	A351-CF8 PTFE	A351-CF8M PTFE
5	对开环 Split ring	A182-F304	A276-304	A276-316
6	阀瓣盖 Disc cover	A182-F304	A276-304	A276-316
7	阀杆 Stem	A276-410	A276-304	A276-316
8	螺帽 Screw Cap	A194-2H	A276-304	A276-316
9	吊环螺栓 Lifting Ring Screw	A192-2H	A276-304	A276-316
10	阀盖 Cover	A216-WCB	A351-CF8	A351-CF8M
11	螺栓 Screw	A194-2H	A276-304	A276-316
12	垫片 Gasket	A194-2H	A276-304	A276-316
13	填料 Packing	柔石墨 Graphite	PTFE	PTFE
14	填料压盖 Packing Plate	A216-WCB	A351-CF8	A351-CF8M
15	螺帽 Screw Cap	A194-2H	A276-304	A276-316

注：系列截止阀主要零部件及密封密封座的材质可根据实际工况条件或用户特殊要求设计选用。
Note: The main spare parts and sealed seat material of globe valve series can be designed for options as per users' special requirements.



气动截止阀(ANSI系列)



主要外形及连接法兰尺寸CHJ641H(W、F、Y)-Class 150 Main Outline and Connecting Flange Size

公称通径 Nominal diameter		外形尺寸 Outline Size		连接法兰尺寸 Connecting Flange Size							气源接口 Air Source Interface
mm	NPT	L	-H	D	D ₁	D ₂	C	f	N	Φd	
15	1/2	108	346	89	60.5	35	10	1.6	4	16	1/4"
20	3/4	117	346	99	69.9	43	10.5	1.6	4	16	
25	1	127	346	108	79.2	51	11.5	1.6	4	16	
32	1 1/4	140	400	117	88.9	64	13	1.6	4	16	
40	1 1/2	165	406	127	98.6	73	14.5	1.6	4	16	
50	2	203	496	152	120.7	92	16	1.6	4	19	
65	2 1/2	216	527	178	139.7	105	18	1.6	8	19	3/8"
80	3	241	561	191	152.47	127	19.5	1.6	8	19	
100	4	292	614	229	190.5	157	24	1.6	8	19	
125	5	356	635	254	215.9	186	24	1.6	8	22	
150	6	406	721	279	241.3	216	25.5	1.6	8	22	
200	8	495	851	343	298.5	370	28.5	1.6	8	22	
250	10	622	1020	406	362	324	30.5	1.6	12	25	1/2"
300	12	698	1470	483	431.8	381	32	1.6	12	25	
350	14	787	1730	533	476.3	413	35.5	1.6	12	29	
400	16	914	1955	597	539.8	470	37	1.6	16	29	

气动截止阀(ANSI系列)

主要外形及连接法兰尺寸CHJ641H(W、F、Y)-Class 300 Main Outline and Connecting Flange Size

公称通径 Nominal diameter		外形尺寸 Outline Size		连接法兰尺寸 Connecting Flange Size							气源接口 Air Source Interface
mm	NPT	L	-H	D	D ₁	D ₂	C	f	N	Φd	
15	1/2	152	346	95	67	35	14.5	1.6	4	16	1/4"
20	3/4	178	346	117	83	43	16	1.6	4	19	
25	1	203	346	124	89	51	18	1.6	4	19	
32	1 1/4	216	400	133	99	64	19.5	1.6	4	19	
40	1 1/2	229	406	155	114	73	21	1.6	4	22	
50	2	267	496	165	127	92	22.5	1.6	8	19	
65	2 1/2	292	527	191	149.4	105	25.5	1.6	8	22	3/8"
80	3	318	561	210	168.1	127	28.5	1.6	8	22	
100	4	356	614	254	200.2	157	32	1.6	8	22	
125	5	400	635	279	235	186	35.5	1.6	8	22	
150	6	444	721	318	269.7	216	37	1.6	12	22	
200	8	559	851	381	330.2	270	41.5	1.6	12	25	
250	10	622	1020	445	387.4	324	48	1.6	16	28	1/2"
300	12	711	1470	521	450.9	381	51	1.6	16	32	
350	14	762	1730	584	514.4	413	54	1.6	20	32	
400	16	864	1955	648	571.5	470	57.5	1.6	20	35	

主要外形及连接法兰尺寸CHJ641H(W、F、Y)-Class 600 Main Outline and Connecting Flange Size

公称通径 Nominal diameter		外形尺寸 Outline Size		连接法兰尺寸 Connecting Flange Size							气源接口 Air Source Interface
mm	NPT	L	-H	D	D ₁	D ₂	C	f	N	Φd	
15	1/2	165	405	95	66.5	35	14.5	6.4	4	16	1/4"
20	3/4	190	425	117	82.6	43	16	6.4	4	19	
25	1	216	443	124	88.9	51	18	6.4	4	19	
32	1 1/4	229	458	133	98.6	64	21	6.4	4	19	
40	1 1/2	241	505	155	114.3	73	22.5	6.4	4	22	
50	2	292	584	165	127	92	25.5	6.4	8	19	
65	2 1/2	330	633	191	149.4	105	28.5	6.4	8	22	3/8"
80	3	356	693	210	168.1	132.7	32	6.4	8	22	
100	4	432	802	273	215.9	157	38.5	6.4	8	25	
125	5	508	850	330	266.7	186	44.5	6.4	8	28	
150	6	559	1020	356	292.1	216	48	6.4	12	28	
200	8	660	1177	419	349.3	270	56	6.4	12	32	
250	10	787	1525	508	431.8	324	63.5	6.4	16	35	1/2"
300	12	838	1768	559	489	381	67	6.4	20	35	